

Invertorová zvaračka MIG, MAG, MMA IGBT 230V



Návod na použitie
Preklad originálneho návodu

Bezpečnostné upozornenia



Poznámka: Skôr ako začnete, prečítajte si nasledujúce zdravotné a bezpečnostné odporúčania.

Pred začatím zvárania si vložte do uší protihlukové zátky, mali by ste pamätať aj na nasledujúce odporúčania:

1. Počas celej doby práce by ste mali nosiť zväračské tienidlo, ochranný štít a ochranné okuliare.
2. Na ochranu očí, tváre, krku a uší pred elektrickou iskrou a oblúkovým lúčom použite vhodné zväračské okuliare s filtrom a štítok na krk. Ľudia nablízku by sa nemali pozeráť do oblúka a mali by sa držať ďalej od oblúka a „prskania“
3. Na ochranu pred lúčmi elektrického oblúka, iskrami noste ochranný odev, topánky a prilbu.
4. Aby ste sa vyhli nebezpečenstvu iskrenia a striekania, oblečenie musí byť zapnuté na všetky gombíky. Na ochranu ostatných pracovníkov pred elektrickým žiarením a iskrami použite nehorľavú prepážku a kryt dverí.
5. Pri čistení rozstreku zo zvárania je potrebné nosiť ochranné okuliare.

Nebezpečenstvo vzniku požiaru - Teplo vytvorené z rámu môže spôsobiť požiar. Treba mať na pamäti nasledovné:

1. Horľavé materiály vrátane dreva, textilných materiálov, mokrého paliva, plynného paliva atď. sa musia nachádzať ďalej od oblasti zvárania.
2. Všetky steny a podlahy v pracovnej oblasti by mali byť hladké, aby sa zabránilo tleniu a tvorbe ohňa.
3. Pred zváraním skontrolujte, či sú všetky komponenty čisté. Nezvárajte v uzavretej nádobe, kde hrozí nebezpečenstvo výbuchu“
4. V blízkosti miesta zvárania by malo byť k dispozícii hasiace zariadenie.
5. Nepreťažujte zariadenie.
6. Po zváraní by sa mal použiť hydromonitor.

Poranenie elektrickým prúdom –Zváracie stroje by sa nemali používať vo vlhkých priestoroch vlhkých miestnostiach, hrozí nebezpečenstvo poranenia alebo smrti. Upozorňujeme na nasledujúce skutočnosti a odporúčania:

1. Skontrolujte, či je pripojený zdroj pod priechodkou a uzemnená tyč.
2. Skontrolujte, či sú pripojené zväracie a elektrické časti.
3. Skontrolujte, či sú pracovný kábel a obrobok pripojené.
4. Poškodený alebo opotrebovaný kábel treba vymeniť.
5. Nedovoľte, aby sa látkové materiály, pracovná plocha, drôt, horák namočili zvärací stroj, generátor a napájací zdroj.

6. Teleso musí byť izolované od zvarov a zeminy.
7. Pri práci v uzavretej vlhkej miestnosti musí operátor nosiť vybavenie špeciálne topánky a potom na suchú drevenú dosku alebo izolovanú plošinu.
8. Pred zapnutím prúdu si pracovník musí nasadiť suchú, zapečatenú rukavicu.
9. Pred odstránením rukavice by sa malo vypnúť napájanie.

Dym a plyn zo zvarovania vám môžu spôsobiť nevoľnosť. Nevdychujte dym alebo plyn. Pamätajte na nasledujúce odporúčania:

1. V pracovnom priestore by mal byť k dispozícii prírodný alebo mechanický prevzdušňovač. Nezvárajte nasledujúce kovy: pozinkovaná oceľ, nehrdzavejúca oceľ, meď, zinok, berýlium alebo vápnik.
2. Nemali by ste dýchať výpary zo zvarovania a plynu.
3. Nie je potrebné zvärať v blízkosti miesta, kde prebieha odmasťovanie alebo striekanie. Vyhýbajte sa vdychovaniu jedovatého fosgénu alebo iného plynu.
4. Ak pociťujete čo i len mierne podráždenie očí, nosa alebo hrdla, mali by ste prestať zvärať a spustite prevzdušňovač.

Údržba zariadenia – Nesprávna údržba zariadenia môže spôsobiť zranenie. Pamätajte na nasledujúce odporúčania:

1. Inštaláciu, údržbu a iné práce na zariadení môže vykonávať iba licencovaný personál.
2. Počas všetkých údržbárskych prác musí byť vypnuté napájanie.
3. Skontrolujte, či kábel, uzemňovací vodič, konektor, hlavný kábel a napájací zdroj fungujú správne.
4. Zariadenia neprenášajte.
5. Bezpečnostné vybavenie by sa malo skladovať na vhodnom mieste a malo by sa oň starať.
6. Nemeňte žiadne vybavenie.



Trvalé označenie v tomto návode na použitie znamená: V stávke je vaše vlastné uváženie.

Popis produktu

Séria TECHNOMIG je založená na medzinárodnej vyspelej technológii meničov. Produkty tejto série spájajú funkcie kompaktných zvaračiek MMA a MIG/MAG.

Toto zariadenie bolo vyrobené pomocou špičkovej technológie PWM (modulácia šírky impulzu) a IGBT (izolovaný bipolárny tranzistor). Použitie invertorového vypínača znížilo hmotnosť a veľkosť stroja.

Zariadenie sa vyznačuje týmito vlastnosťami: stabilná rýchlosť prenosu dát v kábli, menej rozstreku, úspora energie, nízka hlučnosť, malé rozmery a jednoduché použitie.

Toto zariadenie je možné použiť aj na zváranie nízkouhlíkových ocelí, legovaných ocelí a nehrdzavejúcich ocelí. Skratka MIG znamená INERT GAS a zváranie označuje zváranie v ochranej atmosfére plynu, zvyčajne argón alebo zmes plynov (M|X-GAS). MAG znamená ACTIVE GAS CHEMICKY a vzťahuje sa na zváranie štítu chemicky aktívnym plynom, zvyčajne oxidom uhličitým (CO₂).

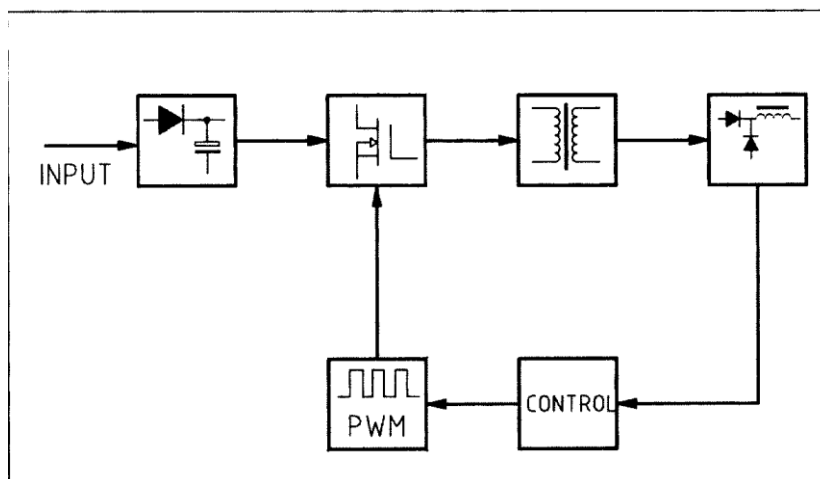
Multifunkčná zváračka pracuje na báze pokročilej inverterovej technológie.

Zariadenie je ľahké, kompaktné a ideálne pre domáce použitie. Vyznačuje sa vysokou vysokou produktivitou a účinnosťou, pričom pri veľkých prácach dosahuje až 60 % nepretržitého zvárania. Ďalšie jeho vlastnosti: jednoduché zapálenie oblúka, dokonalé vytvorenie zvarového švu, malý objem a jednoduchá obsluha.

PREVÁDZKA A VLASTNOSTI ZARIADENIA

- * Stabilná prevádzka, automatická kompenzácia napätia.
- * Nastavenie zváracieho napätia. Presná zhoda so zváracím prúdom.
- * Jednoduché zapálenie oblúka, menej rozstreku.
- * Funkcia zvárania zaoblených plôch, zváranie hladkých plôch.
- * Integrovaný podávač drôtu, plynové fľaše a zváračky. Zariadenie je ľahké a malé, a tak veľmi efektívne.
- * Široko používané pre vodiče priemeru 0,8 - 1,0 H08Mn2Si, H08MnSi, H04MnSiAlTiA, H18CrMnSiA, H08CrMn2SiMo, H10MnSiMo, H10MnSiMoTi atď.;
- * Štandard pre návrh, výrobu a kontrolu produktu je: GB15579.1-2004 a IEC60974-1:2000.

Schéma zapojenia



Inštalácia

Káblové pripojenie

1. Pripojenie vstupného kábla

Každá zvaračka je vybavená napájacím káblom, ktorý musí byť pripojený k napájaciemu zdroju napájanie 220V-240V.

2. Pripojenie výstupných káblov (výber funkcií MIG/MMA)

2a Pripojte rýchlospojku uzemňovacieho kábla do zásuvky označenej na prednej strane a druhú časť uzemňovacej svorky na uchytenie obrobku.

2b. Pripojte horák do výstupnej zásuvky označenej na prednej strane panelu a súčasne ručne zasuňte zvarací drôt do horáka.

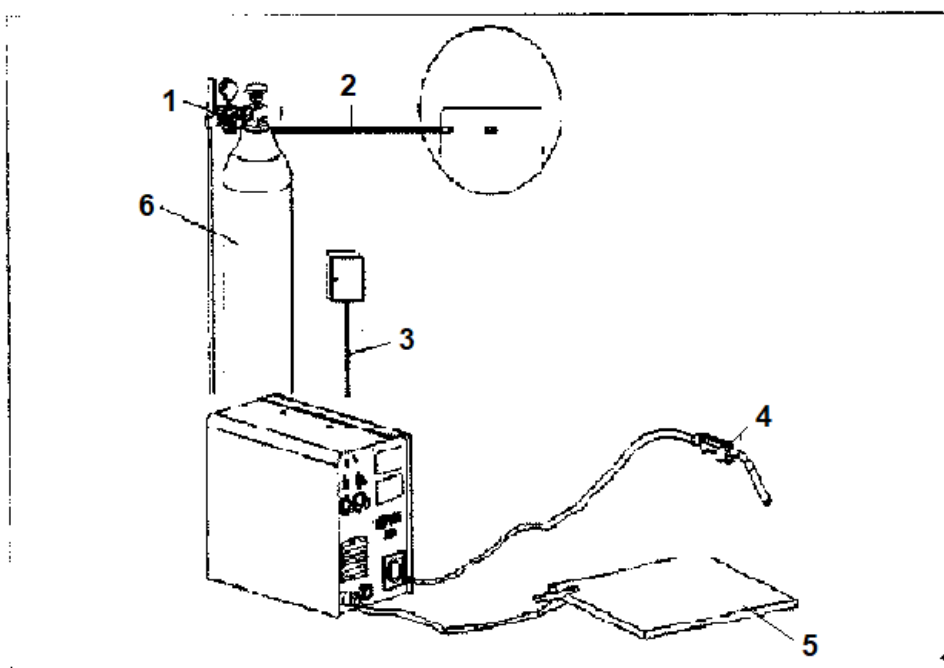
3. Zostava držiaka cievky

1) Umiestnite zvarací drôt do držiak cievky. Drôt musí byť správne vložený do otvoru držiaka cievky.

2) V závislosti od veľkosti zvaracieho drôtu, použite rôzne veľkosti medzier drôtu.

3) Odskrutkujte maticu cievky a vložte zvarací drôt do otvoru pre drôt cez rúrku, nastavte cievku a pevne utiahnite drôt tak, aby sa nehýbal. Netlačte na to však príliš tesné, aby nedošlo k deformácii drôtu alebo poškodeniu posuvu drôtu.

4) Cievka zvaracieho drôtu by sa mala otáčať v smere hodinových ručičiek. Komu aby sa zabránilo uvoľneniu zvaracieho drôtu, mal by byť umiestnený predný koniec drôtu v otvore vedľa držiaka cievky. Počas každodenného používania zvaračky, aby sa zabránilo strate časti drôtu, je potrebné túto časť odrezat'.



1. Regulátor
2. Výhrevný kábel
3. Vstupný kábel
4. Horák
5. Uzemnenie
6. Plynová fľaša

Funkcia prepínania

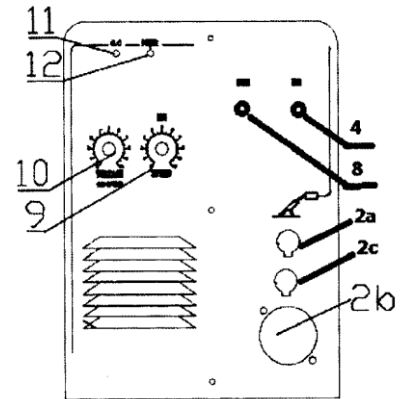
4. Výber funkcie MIG / MMA. Volič funkcie zvárania.
8. Prepínač rýchleho podávania drôtu: aktivácia rýchleho podávania drôtu na rýchlejšie podávanie drôtu.

Ovládací gombík

9. Ovládací gombík na nastavenie rýchlosti zvárania: Nastavenie rýchlosti zvárania (rýchlosť podávania drôtu)
10. Gombík na nastavenie zváracieho napätia: Nastavenie zváracieho napätia.

Regulačný gombík

11. Bezpečnostný indikátor: Indikuje poruchu systému, napr. prepätie, výpadok jednofázového napájania, nízke napätie, príliš vysoká teplota zvárania. V týchto prípadoch indikátor zhasne.
12. Indikátor napájania Keď je riadiaci obvod zváračky zapnutý, indikátor sa rozsvieti.



Prevádzka zariadenia

Nastavenie zváracieho prúdu

Po dokončení prípravných prác je potrebné nastaviť zvárací prúd.

Správne nastavený zvárací prúd a napätie oblúka majú priamy vplyv na stabilitu zváracieho procesu a jeho účinnosť.

Zvárací prúd a napätie oblúka musia byť veľmi dobre nastavené, aby sa zabezpečila kvalita zvárania.

Priemer a kapacita drôtu by mali byť zvyčajne zhodné.

Nasledujúca tabuľka pomáha nastaviť spoločný rozsah pre zvárací prúd a napätie oblúka.

Pozri tiež stranu 9 tohto návodu "Parametre zvárania. Základné informácie".

Zváranie CO2. Zvárací prúd Rozsah zmeny prúdu a napätia

Priemer drôtu (mm)	Skratový obvod		Zmena molekuly	
	Prúd (A)	Napätie (V)	Prúd (A)	Napätie (V)
0,6	40-70	17-19	160-400	25-38
0,8	60-100	18-19	200-500	26-40
1,0	80-120	18-21	200-600	27-40
1,2	100-150	19-23	300-700	28-42
1,6	140-200	20-24	500-800	32-44

Výber rýchlosti zvarovania

Výber rýchlosti zvarovania závisí od požadovanej kvality zvarovania a produktivity. Ak je rýchlosť zvarovania vysoká, zvyšuje sa rýchlosť chladenia, čo vedie k zníženiu produktivity.

Ak je rýchlosť zvarovania príliš vysoká, zvyšuje sa rýchlosť chladenia, čo znižuje pružnosť zvaru.

Ak je rýchlosť zvarovania príliš nízka, obrobky sa môžu spáliť a zvar sa môže oslabiť. Za normálnych okolností by rýchlosť zvarovania nemala prekročiť 30 m/hod.

Nastavenie dĺžky drôtu

Zvýšenie dĺžky drôtu urýchľuje a zvyšuje produktivitu. príliš dlhý drôt môže ovplyvniť stabilitu zvarovania.

Dĺžka drôtu by mala byť spravidla 10-násobkom priemeru drôtu.

Nastavenie dĺžky drôtu CO₂

Dôležité ochranné opatrenie

Prietok CO₂ by mal byť nastavený na dané podmienky.

Pozrite si hodnoty v nasledujúcej tabuľke

Nastavenie prietoku CO₂

Metóda zvarovania	Zváranie CO ₂ tenký drôt	Zváranie CO ₂ hrubý drôt	Zváranie CO ₂ hrubý drôt vysoký prúd
Prietok CO ₂ (L/min)	5-15	15-25	25-50

Parametre zvarovania. Základné informácie.

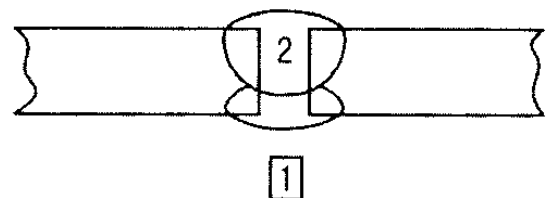
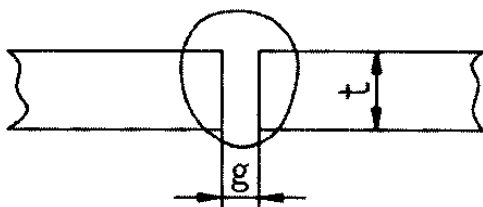
Správny zvariaci prúd a napätie oblúka majú priamy vplyv na stabilitu, kvalitu a produktivitu zvaracieho procesu.

Aby sa zabezpečila kvalita zvarovania a rýchlosť zvarovania a napätie oblúka by mali byť dobre nastavené. Zvyčajne by sa mali nastaviť tieto parametre:

Priemer drôtu a produktivita.

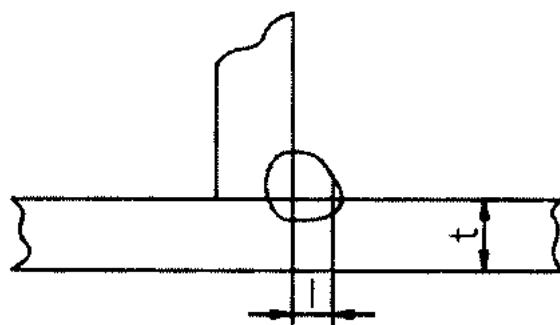
V nasledujúcej tabuľke je uvedený rozsah bežne používaného zvaracieho prúdu a napätia v medzere.

I. Parametre predného zvarovania



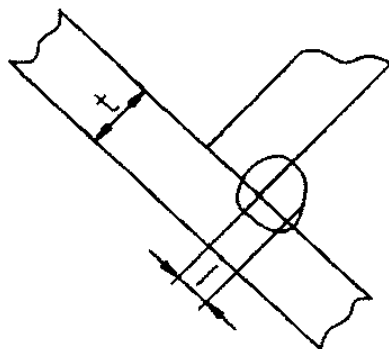
Hrúbka t (mm)	Medzera g (mm)	Priemer drôtu (mm)	Zvárací prúd (A)	Zváracie napätie (V)	Rýchlosť zvárania (cm/min)	Prietok plynu (L/min)
0,8	0	0,8-0,9	60-70	16-16,5	50-60	10
1,0	0	0,8-0,9	75-85	17-17,5	50-60	10-15
1,2	0	1,0	70-80	17-18	45-55	10
1,6	0	1,0	80-100	18-19	45-55	10-15
2,0	0-0,5	1,0	100-110	19-20	40-55	10-15
2,3	0,5-1,0	1,0-1,2	110-130	19-20	50-55	10-15
3,2	1,0-1,2	1,0-1,2	130-150	19-21	40-50	10-15
4,5	1,2-1,5	1,2	150-170	21-23	40-50	10-15

2. Parametre zvárania pre uhol



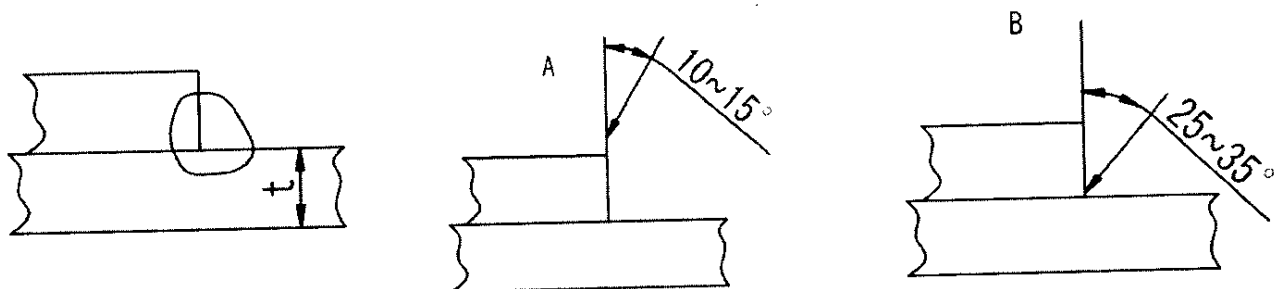
Hrúbka t (mm)	Roh zvárania l (mm)	Priemer drôtu (mm)	Zvárací prúd (A)	Zváracie napätie (V)	Rýchlosť zvárania (cm/min)	Prietok plynu (L/min)
1,0	2,5-3,0	0,8-0,9	70-80	17-18	50-60	10-15
1,2	2,5-3,0	1,0	70-100	18-19	50-60	10-15
1,6	2,5-3,0	1,0-1,2	90-120	18-20	50-60	10-15
2,0	3,0-3,5	1,0-1,2	100-130	19-20	50-60	10-20
2,3	2,5-3,0	1,0-1,2	120-140	19-21	50-60	10-20
3,2	3,0-4,0	1,0-1,2	130-170	19-21	15-55	10-20
4,5	4,0-4,5	1,2	190-230	22-24	45-55	10-20

3. Parametre zvárania pre uhol 90°



Hrúbka t (mm)	Roh zvárania l (mm)	Priemer drôtu (mm)	Zvárací prúd (A)	Zváracie napätie (V)	Rýchlosť zvárania (cm/min)	Prietok plynu (L/min)
1,2	2,5-3,0	1,0	70-100	18-19	50-60	10-15
1,6	2,5-3,0	1,0-1,2	90-120	18-20	50-60	10-15
2,0	3,0-3,5	1,0-1,2	100-130	19-20	50-60	10-20
2,3	3,0-3,5	1,0-1,2	120-140	19-21	50-60	10-20
3,2	3,0-4,0	1,0-1,2	130-170	22-22	45-55	10-20
4,5	4,0-4,5	1,2	200-250	23-26	45-55	10-20

4. Parametre pre moderné zváranie viacerých dosiek



Hrúbka t (mm)	Pozícia zvárania	Priemer drôtu (mm)	Zvárací prúd (A)	Zváracie napätie (V)	Rýchlosť zvárania (cm/min)	Prietok plynu (L/min)
0,8	A	0,8-0,9	60-70	16-17	40-45	10-15
1,2	A	1,0	80-100	18-19	45-55	10-15
1,6	A	1,0-1,2	100-120	18-20	45-55	10-15

2,0	A-B	1,0-1,2	100-130	18-20	45-55	15-20
2,3	B	1,0-1,2	120-140	19-21	45-50	15-20
3,2	B	1,0-1,2	130-160	19-22	45-50	15-20
4,5	B	1,2	150-200	21-24	40-45	15-20

Na čo si dať pozor

Životné prostredie

- 1) Prostredie okolo prevádzkovej jednotky a samotná jednotka by mali byť suché. Vlhkosť nesmie prekročiť 90 %.
- 2) Teplota v oblasti, kde je jednotka v prevádzke, by mala byť v rozmedzí od - 10°C do +40°C.
- 3) Zariadenie by nemalo byť vystavené pôsobeniu dažďa alebo chlóru. Voda sa nesmie dostať do vnútra stroja.
- 4) Prístroj chráňte pred prachom, kyselinami a eróziou.
- 5) Zabezpečte, aby sa na mieste inštalácie nenachádzali faktory, ktoré by mohli narušiť inštaláciu.

Bezpečnostný kontrolný zoznam

Zváracie stroje sú vybavené ochranou proti nadmernému napätiu, prúdu a teplote.

Ak napätie, prúd a teplota prekročia prípustnú normu, zariadenie

prestane fungovať. Ak jednotka napriek prekročeniu prípustných noriem naďalej funguje,

môže dôjsť k jeho poškodeniu. Dbajte na nasledujúce pokyny:

1) Musí byť zabezpečené dostatočné vetranie.

MIG je priemyselný stroj. Ak je počas prevádzky hodnota prúdu príliš vysoká, prirodzená ventilácia nestačí na ochladenie stroja. Preto je potrebné nainštalovať dva ventilátory a skontrolovať, či zariadenie pracuje stabilne. Obsluhujúci personál by sa mal uistiť, že vetranie nie je zakryté alebo zablokované. Vzdialenosť medzi zváračkou a okolitými predmetmi by mala byť väčšia ako 0,3 metra. Udržiavanie otvorenej ventilácie zvýši účinnosť a životnosť stroja.

2) Menovitý pracovný cyklus sa nesmie prekročiť.

Pracovník nesmie prekročiť menovitý pracovný cyklus. Zvárač musí pracovať v rámci povoleného rozsahu. Ak sa prekročí menovitý pracovný cyklus stroja, zariadenie bude pracovať kratší čas alebo sa pokazí.

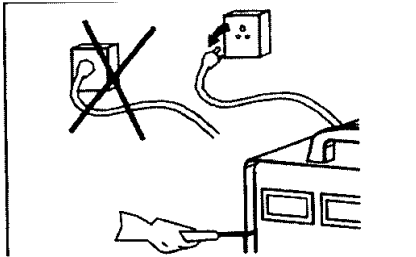
3) Preťažovanie je zakázané.

Prípustné vstupné napätie je čitateľné na rôznych častiach zariadenia. Zvárací stroj by mala pracovať v rámci povoleného rozsahu. Prekročenie tohto rozsahu povedie k zničeniu prístroja. Zamestnanec, obsluhujúci stroj musí byť o tomto pravidle informovaný a musí ho dodržiavať.

4) Na zadnej strane každého zváracieho stroja sa nachádza uzemňovacia skrutka označená symbolom uzemnenia.

Pred uvedením stroja do prevádzky by mala obsluha vybrať kábel, ktorý má väčší priemer ako 6 mm². Potom by mal pripojiť kryt zváračky k elektrickému obvodu, aby odstránil elektrostatické pole a zabránil strate napätia.

5) Ak prevádzka zváračky prekročí menovitý pracovný cyklus, stroj môže spustiť bezpečnostné systémy a náhle sa zastaviť. To znamená, že zvárací stroj prekročil menovitý pracovný cyklus a zvárací stroj sa prehrial. V dôsledku toho prestala pracovať a na prednom paneli sa rozsvietila červená kontrolka. Červená kontrolka na prednom paneli. V tejto situácii stroj nevypínajte. Nechajte ventilátory pokračovať v chode a ochladzovať stroj. Keď červená kontrolka zhasne a teplota klesne na normálnu hodnotu, zváracie práce sa môžu znovu spustiť.



1. Bezpečnostné upozornenia:

Všetka údržba a opravy sa musia vykonávať pri vypnutom napájaní.

Pred otvorením krytu prístroja skontrolujte, či je zástrčka odpojená zo zásuvky.

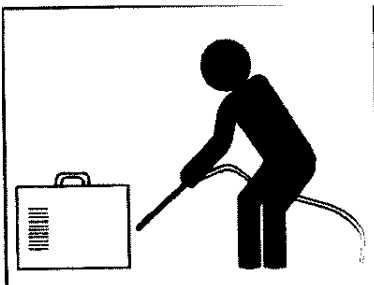
2. Pravidelne kontrolujte zapojenie obvodov vo vnútri zváracieho zariadenia: či sú správne zapojené a či nie sú uvoľnené. Ak je potrebné vyleštite hrdzavý, alebo zoxidovaný povlak. Na vyleštenie zhrdzavených alebo zoxidovaných povrchov použite brúsny papier. Uvoľnené časti by sa mali pred opätovným leštením opraviť a chrániť.



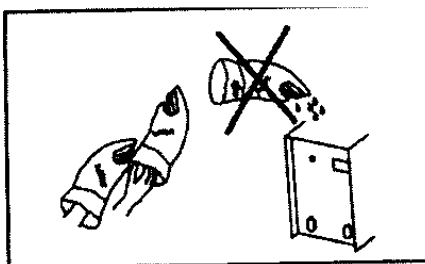
3. Keď je zváračka zapnutá, udržiavajte ruky, vlasy, nástroje a iné zariadenia mimo dosahu elektrických častí zváračky. Kontakt s časťami, ako napr. vzduchové dúchadlo, môže zraniť osoby alebo poškodiť stroj.

4. Stroj pravidelne čistite od prachu suchým a čistým vzduchom.

Ak sa zvárací stroj používa na mieste, kde je vo vzduchu veľa nečistôt (napr. dym), mal by sa denne čistiť.



5, Tlak stlačeného vzduchu by nemal byť príliš vysoký, aby nedošlo k poškodeniu malých častí zváračky.



Vnútorne časti zariadenia nenamáčajte ani nenavlhčujte.

Ak sa do vnútra jednotky dostane voda, riadne ju vysušte.

Po vyčistení jednotky použite ohmmetrom otestujte izoláciu (aj medzi konektormi a medzi konektormi na hlavnej jednotke).

Spotrebič sa môže zapnúť len vtedy, ak sa odstránili faktory, ktoré bránia jeho prevádzke.

Ak sa zváračka dlhší čas nepoužíva, musí byť uložená v pôvodnom obale na suchom mieste.

Kontrola stavu

Aby sa zabezpečil maximálny výkon a bezpečnosť spotrebiča, je dôležité denne kontrolovať jeho stav.

Počas každodennej kontroly stavu venujte pozornosť opotrebovaniu a deformáciám na rôznych častiach horáka a podávača drôtu, ako aj upchatým vetracím otvorom.

Skontrolujte nasledujúce komponenty v uvedenom poradí. V prípade potreby je potrebné niektoré časti

vyčistiť a vymeniť. V záujme zachovania čo najlepšieho zachovanie maximálneho výkonu vášho stroja, používajte originálne diely výrobcu.

1. ZVÁRANÝ VÝKON

Diely	Najdôležitejšie prvky údržby zariadenia	Komentáre
Ovládací panel	<ol style="list-style-type: none"> 1. Zapínanie a vypínanie spotrebiča. 2. Skontrolujte, či je indikátor napájania zapnutý alebo vypnutý. 	
Ventilátor	<ol style="list-style-type: none"> 1. Skontrolujte, či vydávaný zvuk je normálny. 	Ak nepočujete ventilátor, alebo ak nevydáva zvuk jednotka musí byť opravená.
Napájanie	<ol style="list-style-type: none"> 1. Skontrolujte, či sa zapojené pripojenie netrasie. 2. Skontrolujte, či zapnuté zariadenie nevydáva žiadny hluk a nevydáva rušivý zápach. 3. Skontrolujte vzhľad jednotky, aby ste sa uistili, že sa na ňom nevyskytujú známky prehriatia, napr. plamene. 	
Vzhľad	<ol style="list-style-type: none"> 1. Skontrolujte, či prívod vzduchu nie je opotrebovaný alebo uvoľnený. 2. Skontrolujte, či nie je uvoľnený vonkajší kryt a ostatné príslušenstvo. 	

2. HORÁK

Diely	Najdôležitejšie prvky údržby zariadenia	Komentáre
Tryska	<ol style="list-style-type: none"> 1. Skontrolujte, či je tryska pevne pripevnená a či nie je deformovaná. 2. Skontrolujte, či tryska nespôsobuje rozstrekovanie 	<ol style="list-style-type: none"> 1. Môže spôsobiť póry. 2. To môže spôsobiť vyhorenie horáka. (Účinnou metódou je použitie prostriedku na zabránenie vzplanutia)

<p>Koncovka</p>	<ol style="list-style-type: none"> 1. Skontrolujte, či je konektor bezpečne upevnený. 2. Skontrolujte, či hroty nie sú opotrebované a či otvor nie je zablokovaný. 	<ol style="list-style-type: none"> 1. Tým sa zabráni poškodeniu horáka. 2. To môže viesť k nestabilite oblúka a prerušenie jeho prevádzky.
<p>Hadica na prívod drôtu</p>	<ol style="list-style-type: none"> 1. Skontrolujte dĺžku rúrky podávača drôtu. 2. Skontrolujte, či je priemer zváracieho drôtu zodpovedá vnútornému priemeru rúrky podávača drôtu. 3. Ohýbanie a predlžovanie častí. 4. Skontrolujte, či vnútro rúrky nie je znečistené alebo, odstráňte všetky zvyšky povlaku zváracieho drôtu. 5. Skontrolujte, či rúrka podávača drôtu a tesniaci krúžok nie sú opotrebované. 	<ol style="list-style-type: none"> 1. Ak je dĺžka potrubia menšia ako 6 mm, rúrka by sa mala vymeniť. Ak je rúrka podávača príliš krátka, spôsobí to nestabilný oblúk. (Pri výmene rúrky nezabudnite, že dĺžka by mala byť o niečo dlhšia, ako je uvedená). 2. Nesúlad spôsobuje nestabilitu oblúku. Upravte stránku Drôt a podávacia rúrka by mali byť zladené. 3. Ohýbanie a odstraňovanie dielov zhoršuje účinnosť podávača drôtu a spôsobuje nestabilitu oblúka. 4. Prítomnosť znečistenia zhoršuje účinnosť podávača drôtov a spôsobuje nestabilný oblúk. (Vyčistite trubicu alebo vymeňte trubicu podávača drôtu za novú) 5. Môže spôsobiť postriekanie. <ol style="list-style-type: none"> 1. ak je zmršťovacia hadička opotrebovaná, vymeňte trubicu na podávanie drôtov za novú. 2. Ak je o-krúžok opotrebovaný, vymeňte ho za nový.
<p>Distribútor vzduchu</p>	<ol style="list-style-type: none"> 1, Skontrolujte, či je rozbočovač pripojený, otvor nie je upchatý a diely sú pôvodné. 	<ol style="list-style-type: none"> 1. Poruchy môžu viesť k chybám zvárania spôsobeným napr. nedostatočným rozprašovaním plynu. Poruchu odstráňte a v prípade potreby horák vymeňte.

3. PODÁVAČ DROTU

Diely	Najdôležitejšie prvky údržby zariadenia	Komentáre
Rúčka	Rukoväť by sa mala nastaviť podľa platnej normy. Je zakázané používať zvärací drôt s priemerom menším ako 1,2 mm.	To môže viesť k nestabilite podávača drôtov a nestabilnému oblúku.
Potrubie podávač drôtu	<ol style="list-style-type: none">1. Skontrolujte, či nie je vstup kábla blokován odpadom z procesov vykonávaných na spotrebiči.2. Skontrolujte, či je priemer zväracieho drôtu a vnútorný priemer rúrky rovnaký.3. Skontrolujte, či je stred trubice na podávanie drôtu zarovnaný s drážkovaným valčekom vedúcim k vedeniu drôtu.	<ol style="list-style-type: none">1. Odstráňte nečistoty z potrubia.2. Nesúlad bude mať za následok nestabilitu zvärania a vznik odpadového materiálu.3. Nesúlad bude mať za následok nestabilné zväranie a vznik odpadového materiálu.
Vodiaci valček k podávaču drôtu	<ol style="list-style-type: none">1-Priemer zväracieho drôtu musí byť rovnaký menovitému priemeru vodiaceho valčeka drôtu2-Skontrolujte, či otvor vodiaceho valčeka drôtu nie je zablokovaný.	<ol style="list-style-type: none">1 - Môže spôsobiť tvorbu kontaminácie a upchatia prívodu drôtu a nestabilitu oblúka.2 - V prípade zistenia anomálie, vymeňte valček za nový.
Prítlačné koleso	Mala by sa skontrolovať stabilita otáčania, príľnavosť zväracieho drôtu a či nie je kontaktná plocha príliš úzka.	Každá nezrovnalosť má za následok neefektívne podávanie drôtu a následne vedie k nestabilite.

4. VÝSTUPNÝ KÁBEL

Diely	Najdôležitejšie prvky údržby zariadenia	Komentáre
Kábel horáka MIG	1. Skontrolujte, či kábel zváracej pištole nie je príliš ohnutý. 2. Skontrolujte, či je kovový konektor pevne pripojený.	1. Každá nezrovnalosť spôsobuje neefektívnu prevádzku podávača drôtov.. 2. Ohýbanie kábla spôsobí príliš veľké podávanie drôtu a nestabilný oblúk. <ul style="list-style-type: none">• Pri prevádzke stroja kábel horáka narovnajete.
Výstupný kábel	1. poškodenie izolácie kábla atď. 2. Poškodenie izolácie konektorov kábla a uvoľnenie konektorov.	Zabezpečiť osobnú bezpečnosť a stabilitu zvarovania, je potrebné zvoliť vhodný spôsob opravy v závislosti od situácie. <ul style="list-style-type: none">• Denná údržba - všeobecná• Pravidelná údržba - dôkladná
Vstupný drôt	1. Skontrolujte, či nie sú výstupné spoje uvoľnené. 2. Skontrolujte, či nie sú poškodené svorky ochranného zariadenia. 3. Skontrolujte, či nie je uvoľnená svorka zváracieho kábla. 4. Pri inštalácii napájacieho kábla. Skontrolujte, či nie sú poškodené, alebo vyčnievajúce izolačné časti.	
Kábel uzemnenia	Skontrolujte, či uzemňovací kábel nie je poškodený a spoje nie sú uvoľnené.	Denná údržba pomôže zabezpečiť bezpečnosť a efektívnu prevádzku uzemňovacej sústavy.